

Brasiera a gas basculante a pressione, 170 lt., alzatina, funzione condensa vapore e sonda di temperatura, carico autom. acqua, rubinetto, doccetta, pann. posteriore, pannello comandi esterno integrato

ARTICOLO N° \_\_\_\_\_

MODELLO N° \_\_\_\_\_

NOME \_\_\_\_\_

SIS # \_\_\_\_\_

AIA # \_\_\_\_\_



586293 (PUET17LLCX)

Brasiera a gas basculante a pressione, 170 lt. (h), con alzatina, con funzione condensa vapore e sonda di temperatura, carico automatico acqua calda/fredda con rubinetto, doccetta, kit di chiusura posteriore, pannello comandi esterno integrato

## Descrizione

### Articolo N° \_\_\_\_\_

Costruzione in acciaio inox AISI 304. Vasca conforme ai contenitori GN; fondo in compound di 18 mm di spessore (15 mm di acciaio dolce e 3 mm di acciaio AISI 316). Coperchio coibentato e controbilanciato. Basculamento motorizzato con velocità variabile. La brasiera può essere inclinata a 90° per facilitare il versamento dei cibi. Robusti bruciatori con accensione elettronica e controllo di serie. Termostato di sicurezza contro il surriscaldamento della brasiera in caso di anomalie. Un preciso controllo elettronico della temperatura fondo vasca che assicura una veloce reazione e un perfetto adattamento al procedimento di cottura pre-programmato tra 50° e 250°C. Può essere usata per stufare o cuocere a vapore (con coperchio aperto); sobbollire e bollire (con coperchio aperto o chiuso); cottura a pressione o a vapore in bacinelle GN 1/1 (con coperchio chiuso e bloccato). Pannello di controllo TOUCH. Versione a PRESSIONE. Sensore di temperatura incorporato per un preciso controllo del processo di cottura. Sensore di temperatura al cuore (CTS): sonda spillone per un controllo preciso ed efficace della temperatura. Configurazione unità: pannello comandi esterno integrato, carico acqua automatico con rubinetto, doccetta e pannello di chiusura posteriore. Grado di protezione all'acqua IPX 6. Configurazione: a isola o contro parete. Opzioni di installazione (non inclusi): su piedini da 200mm di altezza o su zoccolatura in acciaio o in muratura. Modelli dedicati dotati di alzatina di serie. Software GuideYou Panel (cottura guidata).

Approvazione: \_\_\_\_\_

## Caratteristiche e benefici

- Apparecchiatura multifunzionale utilizzata per la rosolatura, stufatura, bollitura, cottura a vapore e cottura sottovuoto.
  - Dimensione della vasca conforme ai contenitori GN.
  - "Funzione in modalità a pressione": una volta che il coperchio a pressione è chiuso, il sistema si regola automaticamente.
  - Cottura con una pressione di 0,45 bar per ridurre notevolmente i tempi.
  - La valvola di sicurezza sul coperchio evita sovrappressione nella vasca.
  - Sensore di temperatura al cuore (CTS): sonda spillone a 6 sensori, offre un controllo preciso ed efficace della temperatura al cuore. Durante il processo di cottura, l'alimentazione è attiva quando necessaria per mantenere la temperatura impostata con costanza e precisione, fino al raggiungimento della temperatura al cuore richiesta.
  - Vasca motorizzata inclinabile con velocità variabile e funzione "ARRESTO SOFT". Inclinazione fino a 90° per facilitare il versamento e le operazioni di pulizia.
  - Facile da pulire grazie alle superfici, bordi e angoli raggiati.
  - L'ottimale distribuzione del calore nel cibo fornisce risultati migliori di cottura in termini di gusto, colore, consistenza e preserva le caratteristiche nutrizionali.
  - Il sensore di temperatura integrato garantisce un controllo efficiente della temperatura: la potenza viene fornita solo quando necessaria per mantenere il valore della temperatura impostata, senza eccedere.
  - Nessun superamento limite temperatura di cottura, reazione rapida
  - Connessione USB per aggiornare facilmente il software, caricare/scaricare ricette e controllo HACCP e collegare la sonda spillone per le cotture sottovuoto.
  - Pannello di controllo con protezione all'acqua IPX6.
  - Configurazione:
    - carico acqua automatico con rubinetto, doccetta e pannello di chiusura posteriore
- ## Costruzione
- Superficie di cottura multiuso: fondo in compound con speciale spessore 18 mm: rivestimento con 3 mm in acciaio inox 1.4404 (AISI 316L), saldato perfettamente al fondo in acciaio dolce da 15 mm.
  - Robusti bruciatori con accensione elettronica per un funzionamento più sicuro. Funzionamento con gas metano e GPL (a richiesta).
  - Rivestimento est. e struttura int. in acciaio inox AISI 304.
  - Presenza minima di fenditure per i più alti standard igienici.
  - Impugnatura resistente al calore con superficie antiscivolo.

- Coperchio a doppia parete e coibentato in 1.4301 (AISI 304), montato sull'asse trasversale della macchina, controbilanciato e grazie a delle particolari cerniere rimane aperto in tutte le posizioni
- Coperchio a pressione dotato di chiusura ad azione rapida per la massima semplicità e la sicurezza nell'utilizzo.  
Il meccanismo di sicurezza impedisce l'apertura accidentale del coperchio durante la cottura in pressione
- Il pannello di controllo TOUCH, a LED ad alta visibilità e luminosità, presenta icone e opzioni di comando intuitivi e autoesplicativi. Il display visualizza: Temperatura effettiva e impostata. Tempo di cottura impostato e residuo. Fase di preriscaldamento (se attivata). Pannello GuideYou (se attivato). Funzione di avvio Soft per raggiungere la temperatura in modo fluido. 9 livelli di controllo potenza, dalla sobbollitura all'ebollizione intensa. Modalità a pressione (modelli specifici). Impostazioni ON/OFF del mescolatore (nei modelli di pentole tonde). Codici di errore per una rapida risoluzione dei problemi. Promemoria per la manutenzione
- Possibilità di memorizzare le ricette come processo di cottura singolo o multifase, con diverse imp. di temp.
- Pannello GuideYou - attivabile dall'utente tramite impostazioni - per impostare facilmente le ricette multifase, garantendo una cottura corretta e controllata e una migliore ottimizzazione dell'apparecchiatura. Il sistema fornirà promemoria di manutenzione, in linea con il programma ESSENTIA, aiutando l'utente a prendersi cura adeguatamente del prodotto, evitando tempi di inattività
- Disponibile in modalità "pentola" o "brasiera".
- 98% dei materiali riciclabili, materiale di imballaggio privo di sostanze nocive

### Interfaccia utente & gestione dati

- Predisposta per la connettività, da remoto via cavo e monitoraggio dati, incluso HACCP (richiesto accessorio opzionale).

### Sostenibilità



- Cottura notturna: risparmio di energia e tempo
- Alta qualità di isolamento termico della vasca permette di risparmiare energia e di mantenere basse le temp. in cucina

### Accessori inclusi

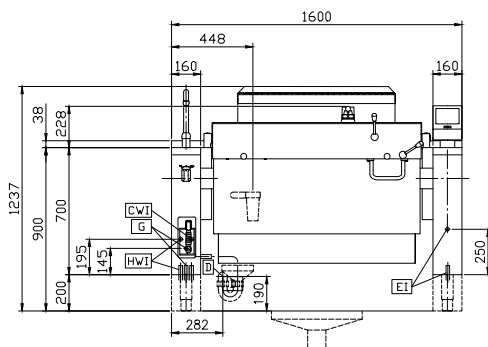
- 1 x Alzatina per unità basculanti (L=1600mm) PNC 912188
- 1 x Kit di chiusura posteriore per unità basculanti contro parete da 1600mm PNC 912708
- 1 x Carico automatico acqua (calda/fredda) per unità basculanti (deve essere ordinato con rubinetto acqua) PNC 912735
- 1 x Doccetta per unità basculanti - a isola (H=700mm - montata in fabbrica) PNC 912776

- 1 x Pannello di controllo esterno touch PNC 913699 per unità basculanti

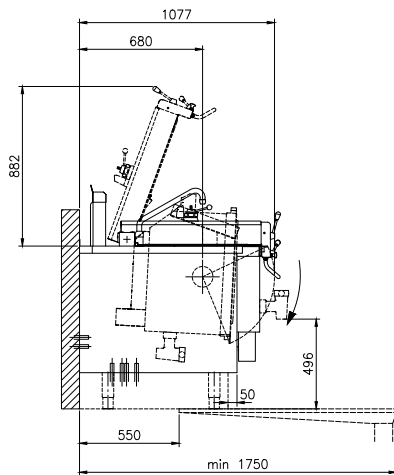
### Accessori opzionali

- Setaccio gnocchi per pentola 80 lt. PNC 910053
- Raschietto per setaccio gnocchi PNC 910058
- Telaio di supporto bacinelle GN 1/1 per brasiera a pressione PNC 910191
- Falso fondo GN 1/1 per brasiera a pressione PNC 910201
- Bacinella forata con maniglie GN 1/1 H=100 mm per pentole e brasiere PNC 910211
- Bacinella forata con maniglie GN 1/1 H=150 mm per PNC 910212
- Zoccolatura in acciaio inox da 160mm, per unità basculanti contro parete PNC 911425
- Paletta forata per brasiere PNC 911577
- Paletta non forata per brasiere PNC 911578
- Kit 2 piedini con piastra inferiore H=200mm (Altezza corpo macchina 700mm -900mm) PNC 911930
- Presa di corrente (CEE), 16A/400V/IP67 PNC 912468
- Presa di corrente (CEE), 32A/400V/IP67 PNC 912469
- Presa di corrente integrata (SCHUKO), 16A/230V, IP68, blu-bianca PNC 912470
- Presa di corrente - 16A/230V/IP55 PNC 912471
- Presa di corrente - 16A/400V/IP55 PNC 912472
- Interruttore principale 25A, 2.5mm<sup>2</sup> per unità a gas (montato in fabbrica) PNC 912702
- Rubinetto da 2" per brasiere basculanti PNC 912780
- Interruttore di arresto di emergenza PNC 912784
- Raschietto senza impugnatura per modello PFEX/PUEX PNC 913431
- Raschietto con impugnatura verticale per modello PFEX/PUEX PNC 913432
- Setaccio per brasiera a pressione ribaltabile, 3 GN (10/170 lt). PNC 913574
- KIT CONNETTIVITA' PER PENTOLE & BRASIERE PROTHERMETIC (ECAP) PNC 913577

Fronte

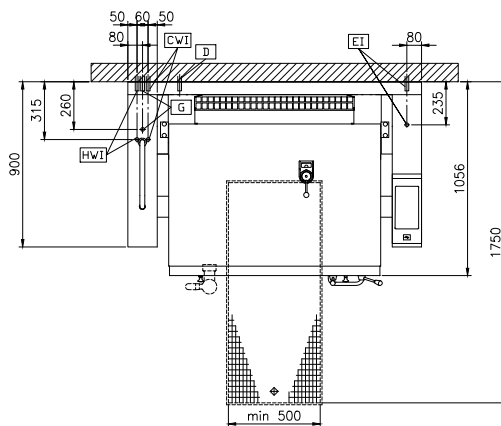


Lato



CWI = Attacco acqua fredda      G = Connessione gas  
 D = Scarico acqua              HWI = Attacco acqua calda  
 EI = Connessione elettrica

Alto



### Elettrico

**Tensione di alimentazione:** 230 V/1N ph/50/60 Hz  
**Watt totali:** 0.2 kW

### Gas

**Potenza gas:** 29 kW

### Installazione

**Tipologia di installazione:** Installazione libera su zoccolo in muratura; su piedini; installazione a muro

### Informazioni chiave

**Temperatura MIN:** 50 °C  
**Temperatura MAX:** 250 °C  
**Larghezza recipiente rettangolare:** 1050 mm  
**Altezza recipiente rettangolare:** 326 mm  
**Profondità recipiente rettangolare:** 558 mm  
**Dimensioni esterne, larghezza:** 1600 mm  
**Dimensioni esterne, profondità:** 900 mm  
**Dimensioni esterne, altezza:** 700 mm  
**Peso netto:** 340 kg  
**Configurazione:** Rectangular; Tilting; With splashback  
**Capacità netta contenitore:** 170 lt  
**Meccanismo di inclinazione:** Automatico  
**Coperchio doppio rivestimento:** ✓  
**Tipologia di riscaldamento:** Diretto